

# PTA - 2



Capacité de traction : 2000 à 4000 kg sur terrain plat (selon rapport de réduction)

Type de conduite : Accompagnant

Moteurs : 2 x 24V/350 watts - Courant continu

Freins : Electromagnétique 6 Nm avec débrayage manuel

Transmission : Différentiel électrique

Electronique de puissance : Variateur CURTIS 24V/130A

Batteries : 2 batteries plomb 12V/70A (C5)

Poids batteries : 2 x 21 kg

Dimensions batteries (mm) : L. 277 / l. 168 / h. 235

Chargeur : Embarqué avec voyant d'état de charge

Prise secteur longueur 3.00 m

Sortie (tension/courant) : 24V / 10A

Puissance : 240 W

Tension d'entrée : 85V à 264V

Fréquence : 50 / 60 Hz

Châssis : Acier

Traitement de surface : Sablage et peinture epoxy poudre

Roues motrices : 2

Jantes : Tôle

Dimensions : 4.00 x 4

Type de pneus : Gonflables

Roue avant : Libre ou directrice

Dimensions : Libre : Ø 250 - Directrice : Ø 300

Type de pneus : Libre (Bandage caoutchouc plein).

Directrice (Gonflable)

## EQUIPEMENTS

Timon inclinable avec retour par vérin gaz

Contacteur à clef

Indicateur de décharge

Horamètre

Klaxon

Bac de rangement

Anti-écrasement

Papillon d'accélération avant/arrière pour droitier ou gaucher

Coup de poing arrêt d'urgence

Attelage : 3 hauteurs avec broche Ø 20

Performances : AV : 0 à 8 km/h - AR : 0 à 5 km/h (programmable) avec réducteur 1/21

Possibilité d'adapter les rapports de réduction à vos besoins de traction :

Réduction de la vitesse et augmentation du couple : 1/29 (6km/h)

1/35 (5km/h)-1/43 (4km/h)-1/59 (3km/h)-1/71 (2km/h)

Effort au crochet : 260 kg

Autonomie 8 à 16 heures selon utilisation

Garantie : 5 ans sur le châssis

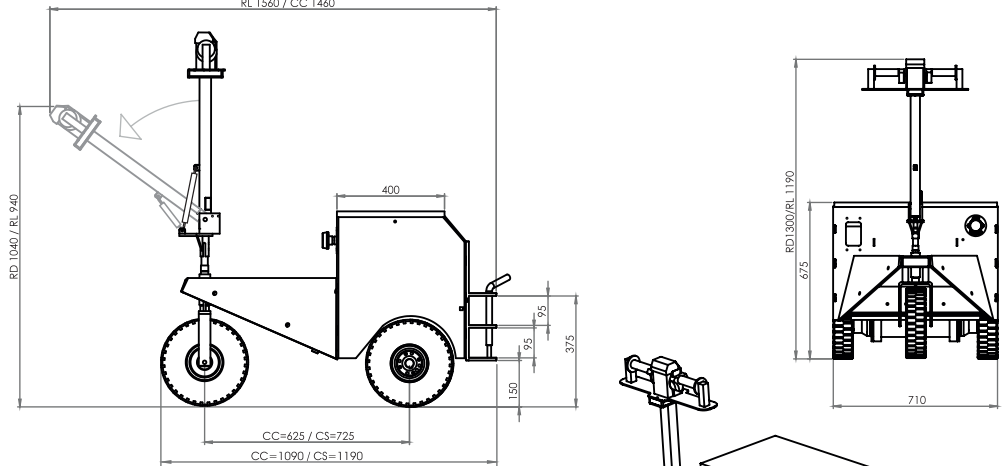
2 ans sur l'électronique de puissance

1 an sur moteur, chargeur, batteries et accessoires électriques





RD 1610 / CS 1510  
RL 1560 / CC 1460



**DIMENSIONS STANDARD :**

Longueur : RD 1610 mm / RL 1560 mm  
 Largeur : 710 mm  
 Hauteur : RD 1300 mm / RL 1190 mm  
 Empattement : CC 625 mm / CS 725 mm  
 Poids du véhicule avec batteries : 221 kg  
 Rayon de braquage : CC 625 mm / CS 725 mm

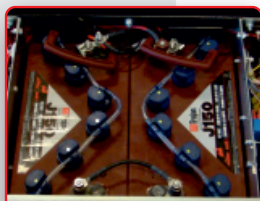
RD : roue directrice, RL : roue libre, CS : châssis standard, CC : châssis court

**OPTIONS**

Pour autres options nous consulter  
 Possibilité tout inox



**BATTERIES GEL : 2 x 12V/66A (C5)  
 2 x 12V/76A (C5)**  
**POIDS BATTERIES : 2 x 24 kg  
 2 x 29 kg**  
**DIMENSIONS (mm) :**  
 L 277 x l 162 / h 235  
 L 323 x l 162 / h 235



**BATTERIES AVEC REMPLISSAGE  
 CENTRALISE : 2 x 12V/120 (C5)**  
**POIDS BATTERIES : 2 x 39 kg**  
**DIMENSIONS (mm) :**  
 L 329 x l 181 / h 283



**BATTERIES : 2 x 12V/95A (C5)**  
**POIDS BATTERIES : 2 x 28 kg**  
**DIMENSIONS (mm) :**  
 L 323 x l 168 / h 235



**ROUES MOTRICES : 2**  
**DIMENSIONS : 400 x 4**  
**PNEUS : PPS (Pneu Plein Souple)  
 non tachant**  
**JANTES : Aluminium Alpax**



**LAME A NEIGE / EPANDEUR**



**SUPPORT POUR BAGS  
 2 ET 4 ROUES**



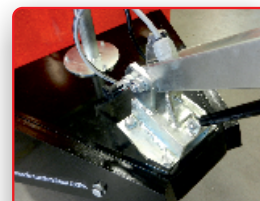
**ROULETTES  
 ANTI BASCULEMENT**



**COULEUR PERSONNALISÉE  
 (Teintes RAL)**



**FEU A ECLATS**



**BLOCAGE EN INCLINAISON**



**APPROCHE PAS A PAS**



**CONTREPOIDS AVANT**



**TÔLE DE LEST POUR LE COTE**



**ATTELAGES SPECIFIQUES**



**VARIATEUR 24 V / 200 A**