

PTA - 1



Capacité de traction : 2000 kg sur terrain plat
Type de conduite : Accompagnant

Moteur : 24V/800 watts - Courant continu
Frein : Electromagnétique 6 Nm avec débrayage manuel

Transmission : Différentiel à bain d'huile
Electronique de puissance : Variateur CURTIS 24V/130A

Batteries : 2 batteries plomb 12V/70A (C5)
Poids batteries : 2 x 21 kg
Dimensions batteries (mm) : L. 277 / l. 168 / h. 235

Chargeur : Embarqué avec voyant d'état de charge
Prise secteur longueur 3.00 m
Sortie (tension/courant) : 24V / 10A
Puissance : 240 W
Tension d'entrée : 85V à 264V
Fréquence : 50 / 60 Hz

Châssis : Acier
Traitement de surface : Sablage et peinture epoxy poudre

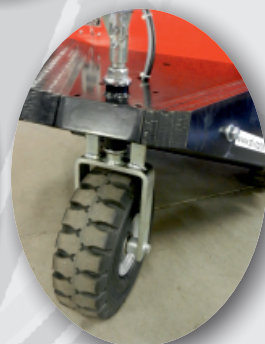
Roues motrices : 2
Jantes : Tôle
Dimensions : 4.00 x 4
Type de pneus : Gonflables
Roue avant : Libre ou directrice
Dimensions : Libre : Ø 250 - Directrice : Ø 300
Type de pneus : Libre (Bandage caoutchouc plein).
Directrice (Gonflable)

EQUIPEMENTS

Timon inclinable avec retour par vérin gaz
Contacteur à clef
Indicateur de décharge
Horamètre
Klaxon
Bac de rangement
Anti-écrasement
Papillon d'accélération avant/arrière pour droitier ou gaucher
Coup de poing arrêt d'urgence
Attelage : 3 hauteurs avec broche Ø 20

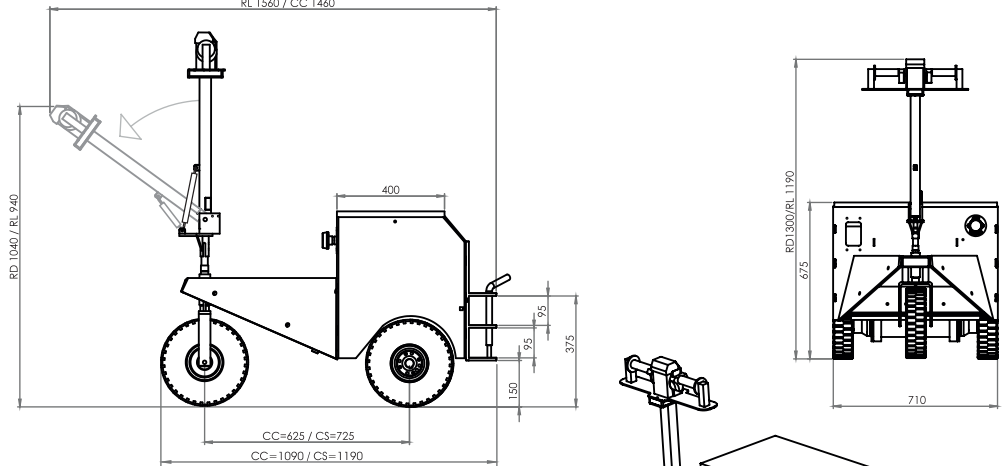
Performances : AV : 0 à 8 km/h - AR : 0 à 5 km/h (programmable)
Effort au crochet : 170 kg
Autonomie 8 à 16 heures selon utilisation

Garantie : 5 ans sur le châssis
2 ans sur l'électronique de puissance
1 an sur moteur, chargeur, batteries et accessoires électriques





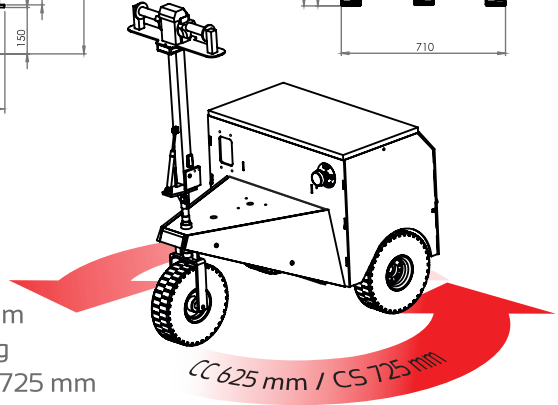
RD 1610 / CS 1510
RL 1560 / CC 1460



DIMENSIONS STANDARD :

Longueur : RD 1610 mm / RL 1560 mm
 Largeur : 710 mm
 Hauteur : RD 1300 mm / RL 1190 mm
 Empattement : CC 625 mm / CS 725 mm
 Poids du véhicule avec batteries : 211 kg
 Rayon de braquage : CC 625 mm / CS 725 mm

RD : roue directrice, RL : roue libre, CS : châssis standard, CC : châssis court

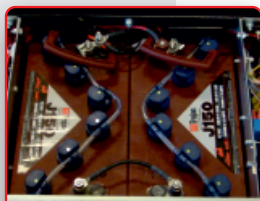


OPTIONS

Pour autres options nous consulter
Possibilité tout inox



**BATTERIES GEL : 2 x 12V/66A (C5)
2 x 12V/76A (C5)**
**POIDS BATTERIES : 2 x 24 kg
2 x 29 kg**
DIMENSIONS (mm) :
 L 277 x l 162 / h 235
 L 323 x l 162 / h 235



**BATTERIES AVEC REMPLISSAGE
CENTRALISE : 2 x 12V/120 (C5)**
POIDS BATTERIES : 2 x 39 kg
DIMENSIONS (mm) :
 L 329 x l 181 / h 283



BATTERIES : 2 x 12V/95A (C5)
POIDS BATTERIES : 2 x 28 kg
DIMENSIONS (mm) :
 L 323 x l 168 / h 235



ROUES MOTRICES : 2
DIMENSIONS : 400 x 4
**PNEUS : PPS (Pneu Plein Souple)
non tachant**
JANTES : Aluminium Alpax



LAME A NEIGE / EPANDEUR



**SUPPORT POUR BAGS
2 ET 4 ROUES**



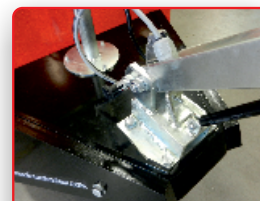
**ROULETTES
ANTI BASCULEMENT**



**COULEUR PERSONNALISÉE
(Teintes RAL)**



FEU A ECLATS



BLOCAGE EN INCLINAISON



APPROCHE PAS A PAS



CONTREPOIDS AVANT



TÔLE DE LEST POUR LE COTE



ATTELAGES SPECIFIQUES



VARIATEUR 24 V / 200 A